

Model-L5000

High Bay

IP
65Lumens
100LM/WVoltage
220-240VFrequency
50-60Hz

Specifications

Classification : IP 65

درجة الحماية: IP 65

Application: It is used in factories, assembly and warehouses.

أماكن الإستعمال: يستخدم هذا النوع في المصانع وصلالات العرض والمستودعات.

Installation: Suspended by chain or wire with hooks.

طريقة التركيب: معلقة بالسقف بسلك أو سلسلة أو قضيب.

Material: Body made of Aluminum die cast.

الهيكل: مصنوع من الألمنيوم النقي.

Light Controller: Diffuser: Clear glass.

الأغطية والعاكس: الغطاء: زجاج شفاف.

PCB: Metal Clad Aluminum PCB.

الدائرة الكهربائية: مصنوع من المعدن المغطاة بالألمنيوم.

Color Rendering Index (CRI): ≥ 80 .

مؤشر تجسيد اللون: ≤ 80 .

Correlated Color Temperature (CCT): Day Light- 6500K.
Warm Light- 3000K.

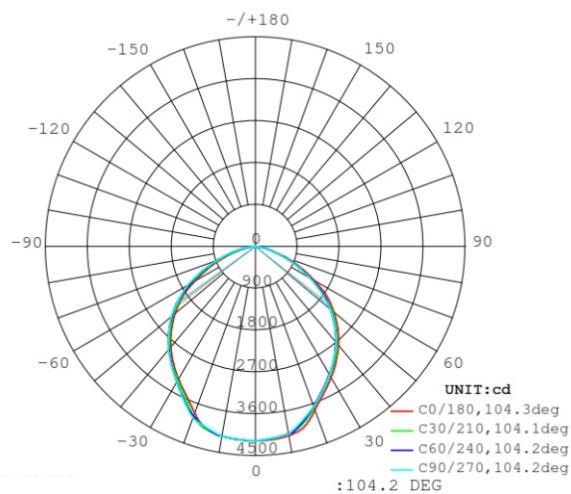
درجة حرارة اللون: اللون الأبيض - 6500 كالفن.
اللون الأصفر - 3000 كالفن.

Emergency: No.

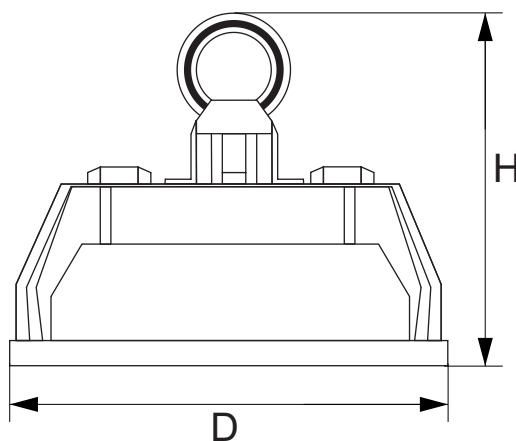
البطارية: لا توجد.

Photometric Data

Light intensity Distribution



Dimension and Mounting Details



Product Information and Ordering Code

WATT	DIAMETER (D)	HEIGHT (H)	LUMENS
150W	Ø300	185	15000

Order Code: "AD-LED/IH150W/WH-L5000"

AD-LED/IH [] / [] - L5000

Category ———— ↑

Wattage ———— ↑

Light Color ———— ↑

Product Code ———— ↑